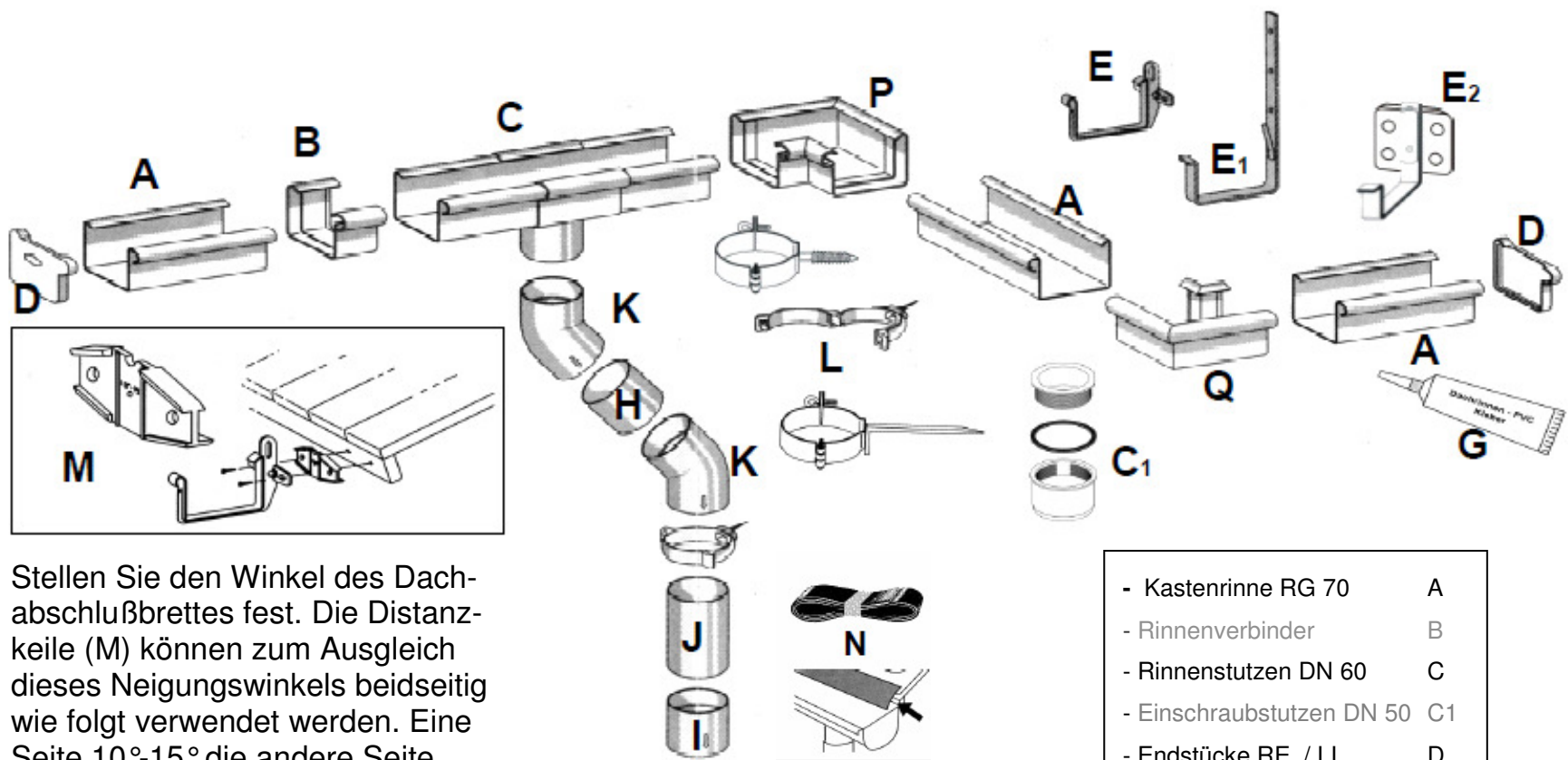
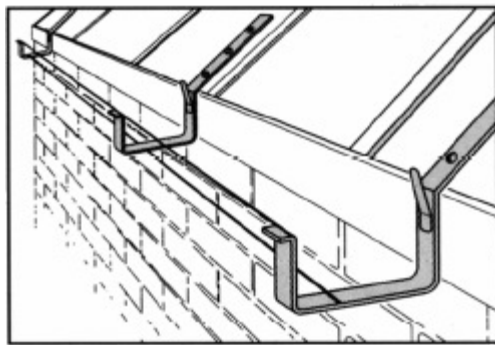


# MONTAGEANLEITUNG KASTENRINNE RG 70 - TYP 200

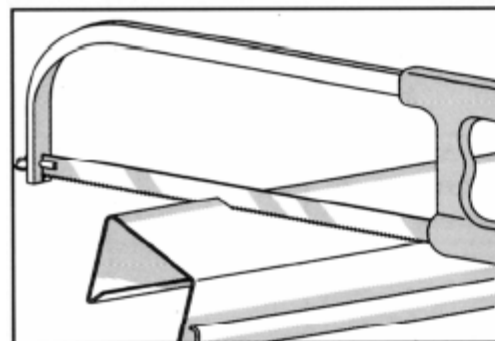
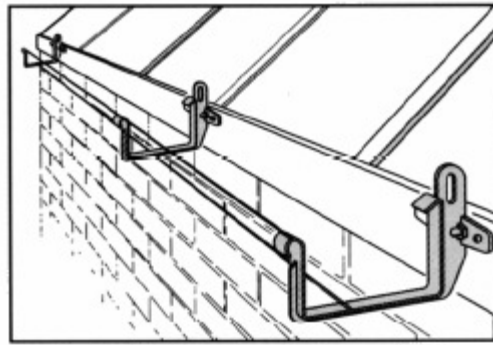


Stellen Sie den Winkel des Dachabschlußbrettes fest. Die Distanzkeile (M) können zum Ausgleich dieses Neigungswinkels beidseitig wie folgt verwendet werden. Eine Seite 10°-15° die andere Seite 15°-19°. Montieren Sie den Distanzkeil so, dass der Rinnenhalter waagrecht steht.

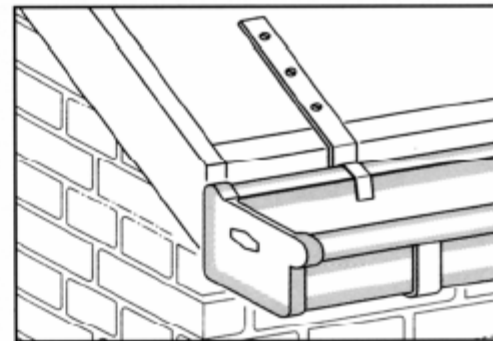
## Alle Montageschritte auf einen Blick



1. u. 2. Je 1 Rinnenhalter am Hochpunkt und Tiefpunkt der Dachtraufe anbringen, dabei ca. 2-3 mm p. lfdm. Gefälle zum Ablauf hin einrechnen. Jeweils eine Richtschnur an den Nasen und den Rinnenhalterböden anbringen. Rinneneisen an diesen Richtschnüren ausrichten, anzeichnen, abbiegen und im Abstand von 50-60 cm anbringen. Bei Montage mit Rinnenhaltern aus Kunststoff genau so vorgehen.

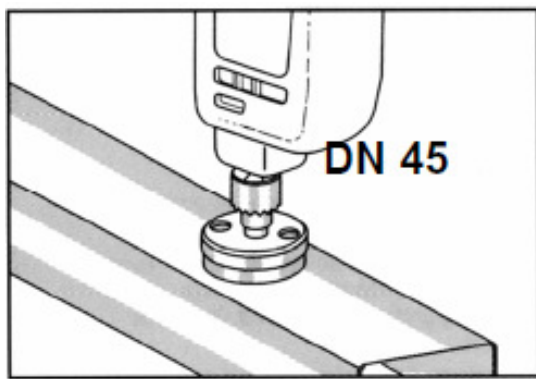


3. Dachrinnen-Anlage genau ausmessen und mit einer Metallsäge passend und winklig ablängen. Schnittstellen entgraten.

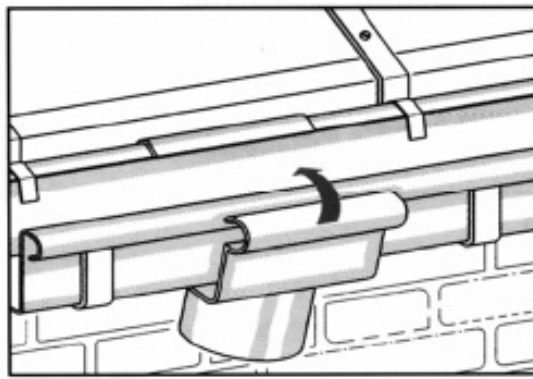


4. Rinnenflächen und Rinnen-Endstücke reinigen und mit S-Ion-Kleber verkleben. Den Rinnenstutzen zur Probe an der richtigen Stelle aufstecken und die Auslauföffnung markieren.

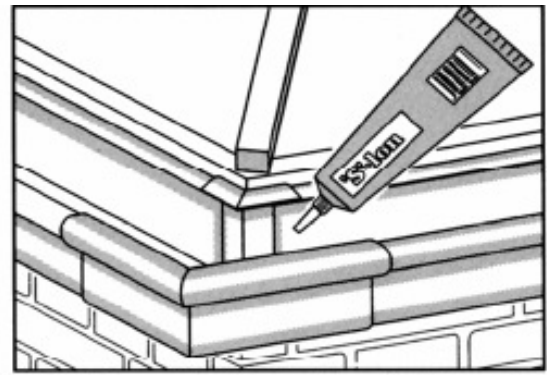
- Kastenrinne RG 70	A
- Rinnenverbinder	B
- Rinnenstutzen DN 60	C
- Einschraubstutzen DN 50	C1
- Endstücke RE. / LI.	D
- Rinnenhalter PVC	E
- Rinneisen Metall	E1
- Rinnenhalter Metall	E2
- Spezialkleber	G
- Fallrohr DN 50/60 mm L = 100	HJ
- Rohrverbinder DN 50 oder 60	I
- Rohrbogen 45°-67° DN 50/60	K
- Rohrschelle 50 oder 60 mm	L
- Distanzkeil für Rinnenhalter PVC	M
- Traufstreifen	N
- Außenecke 90°	P
- Innenecke 90°	Q



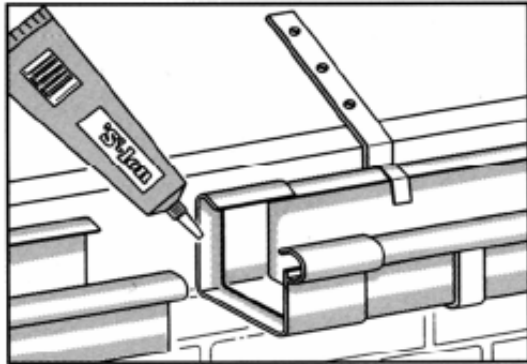
**5.** Mit der Bohrmaschine und Lochsägeaufsatz das Ablaufloch aussägen. Ränder entgraten!  
Einschraubstutzen einsetzen und verschrauben.



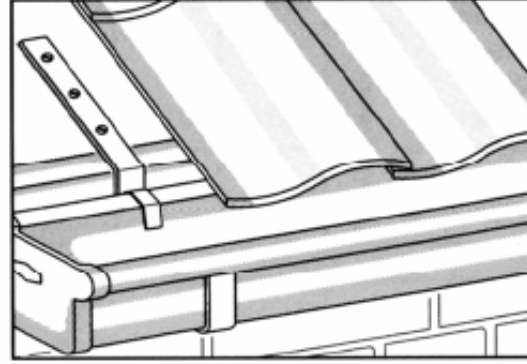
**6.** Kastenrinne und Stutzen miteinander verkleben. Dazu die Klebeflächen reinigen und S-Ion-Kleber beidflächig satt auftragen. Danach Rinnenstutzen genau über Auslaufloch zuerst hinten einhaken und dann vorne über den Wulst klemmen (ca. 10 Min. ruhen lassen!).



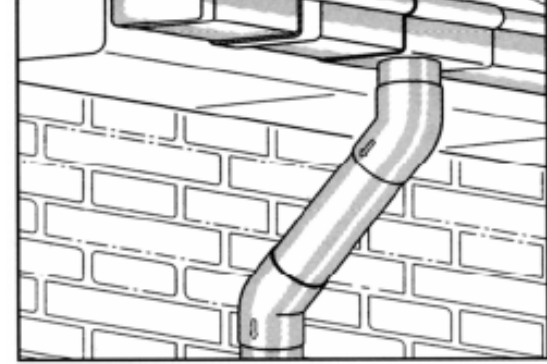
**7.** Die Rinnenwinkel werden ebenfalls mit den Rinnen verklebt. Dazu die Klebeflächen reinigen, mit S-Ion-Kleber satt bestreichen und die Elemente zusammenstecken (ca. 10 Min. ruhen lassen!).



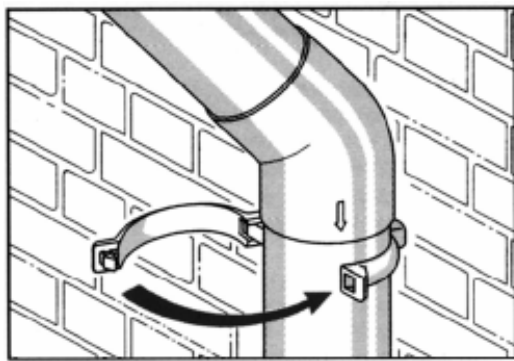
**8.** Bei Rinnen-Verbindungen genauso vorgehen: Reinigen, Kleber auftragen, zusammenstecken und ruhen lassen.



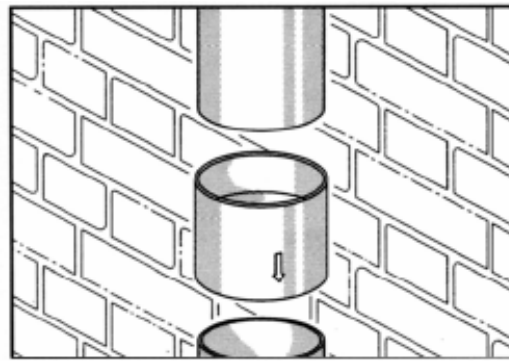
**9.** Wenn die Rinnen fertig verklebt und verlegt sind, kann die Dacheindeckung erfolgen. Darauf achten, daß die Dachziegel oder Dachplatten deutlich über den Rinnenrand in die Rinne reinragen.



**10.** Bei Dachüberständen das Fallrohr mittels Bogen an die Hauswand führen. Die Rohr-Bogen so montieren, daß die Pfeilmakierung in Wasserlauf-Richtung zeigt.



**11.** Fallrohr ausrichten und S-Ion-Rohrschelle montieren. Der Sitz der Rohrklammern sollte immer direkt unter dem Bogen, dem Verbinder oder der Muffe montiert werden, damit das Fallrohr nicht durchrutschen kann.



**12.** Rohrverbinder ebenfalls in Pfeil-Richtung nach unten einsetzen. Wir empfehlen, Bogen, Verbinder und Fallrohr mit S-Ion-Spezial-Kleber fest zu verkleben. (Achtung: vorher komplett Probe stecken.)

Weitere Informationen auf <http://gartendomizil24.de/blog/>