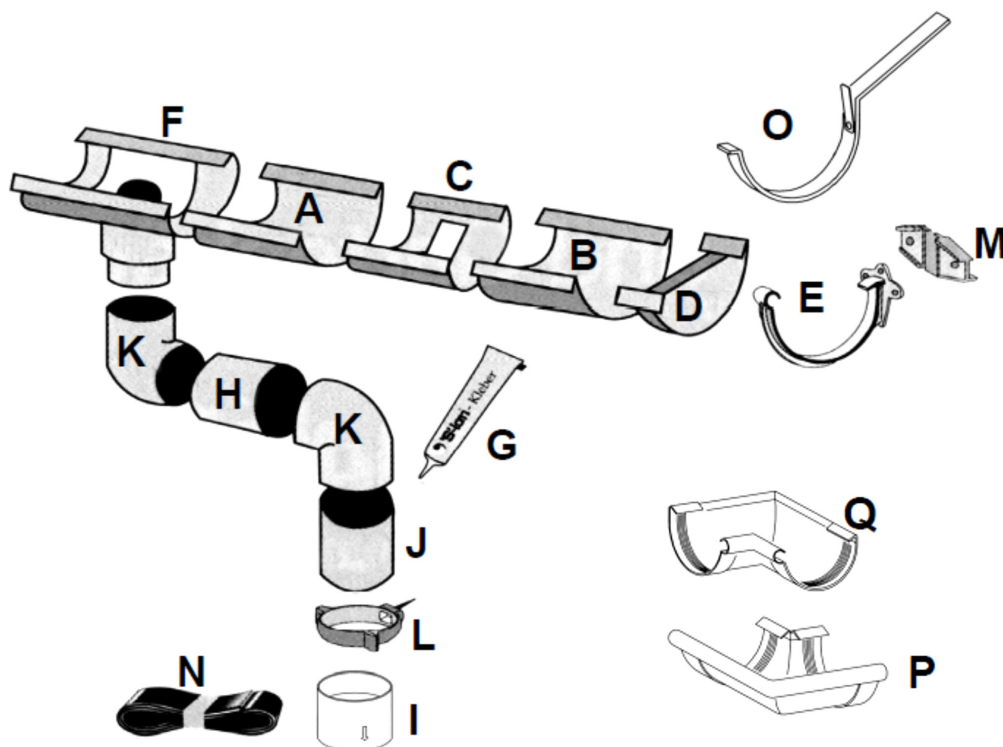
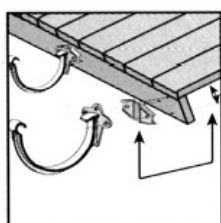


MONTAGEANLEITUNG WILSTRINNE RG 80 - TYP 250

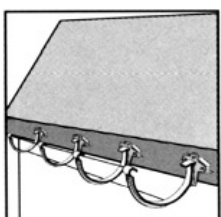


- Rinne RG 80	AB
- Rinnenverbinder	C
- Endstück rechts	D
- Rinnenhalter PVC	E
- Ablaufstutzen	F
- Spezialkleber	G
- Fallrohr DN 60 100cm	H
- Fallrohr DN 60 200cm	J
- Rohrverbinder DN 50	I
- Rohrbogen 45° / 67°	K
- Rohrschellen DN 50	L
- Distanzkeile für PVC Kunststoffhalter	M
- Traufstreifen	N
- Rinneisen	O
- Außenecke 90°	P
- Innenecke 90°	Q

1. Prüfen Sie zuerst, ob das Dach-Abschlußbrett, an dem die Dachrinne montieren wollen, ausreichend befestigt ist. Sorgen Sie evtl. durch weitere Befestigungen für sicheren Halt.



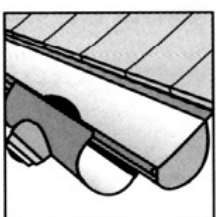
2. Stellen Sie den Winkel des Dach-Abschlußbrettes fest. Die Distanzkeile (M) können zum Ausgleich dieses Neigungswinkels beidseitig wie folgt verwendet werden:
Die eine Seite gleicht Neigungen von 10°-14° aus, die andere Seite Neigungen von 15°-19°.



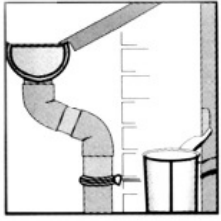
3. Montieren Sie je 1 Rinnenhalter (E) mit Distanz-Keil am Hochpunkt und Tiefpunkt der Dachtraufe und bauen Sie dabei ca. 2-3 mm Gefälle je laufenden Meter ein. Spannen Sie je eine Richtschnur an den Nasen und Böden der Rinnenhalter. Schrauben Sie jetzt die verbleibenden Rinnenhalter mit Distanz-Keilen im Abstand von 50-60 cm an das Dach-Abschlußbrett an.



4. Messen Sie die von Ihnen zu montierende Dachrinnen-Anlage genau aus. Sägen Sie dann die Dachrinnen (je nach Bedarf A und B) mit einer Metallsäge passend zurecht. Schnittstellen mit einem Messer entgraten. Jetzt können Sie die Rinne mit dem Wulst zuerst in die Rinnenhalterung einlegen.

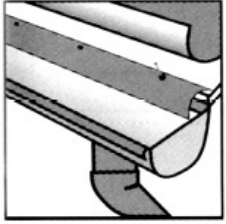


5. Den Rinnenstutzen (F) zur Probe an der richtigen Stelle aufstecken und die Auslauföffnung markieren. Sägen Sie anschließend die Auslauföffnung mit einer Bohrmaschine (Lochsägen-Aufsatz) aus. Jetzt können Sie den Rinnenstutzen wieder überklemmen und die Rinne in den Rinnenhalter legen. Rinnenendstücke (D) und Rinnenverbinder (C) werden einfach nur gesteckt.



6. Bei Dachüberständen wird das Fallrohr (H, J) mittels Rohrbogen (K) an die Holzhauswand geführt. Montieren Sie Rohrbogen und Fallrohr so, dass die Pfeil-Markierung in Wasser-Abflussrichtung zeigt. Richten Sie das Fallrohr aus und schrauben Sie die Rohrschellen (L) an die Hauswand.

Die Rohrschellen sollten sich immer unterhalb des Rohrbogens befinden, damit das Rohr nicht durchrutschen kann. Kleben Sie nach einer Probemontage die Fallrohr-Anlage mit dem Dachrinnenkleber (G) zusammen. Sonderzubehör wie Regenwasser-Sammler oder Fallrohrklappe nach Bedarf einpassen.



7. Die flexiblen Traufstreifen (N) so auf die Dachfläche tackern oder nageln, dass der Streifen deutlich in die Rinne hängt, damit kein Wasser zwischen Rinne und Dachkanten laufen kann. Bei nachträglicher Montage Ihrer Rinnenanlage heben Sie das Dacheindeckungs-Material so weit an, dass Sie den Traufstreifen anbringen können.

Weitere Informationen auf <http://gartendomizil24.de/blog/>